

# 802 SERIE

## Pneumatische Standard Kraftspanner | Produktübersicht

### Produktmerkmale:

- Pneumatische Version des Modell 202-U manuell
- Abfrageoptionen für T-Nut oder Rundnut
- Die Version mit optionalem Griff ermöglicht eine manuelle Bedienung beim Einrichten und Positionieren

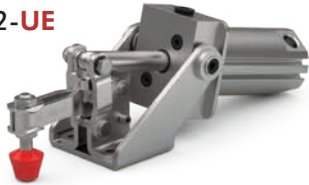
### Anwendungsbereiche:

- Schweißen
- Montieren

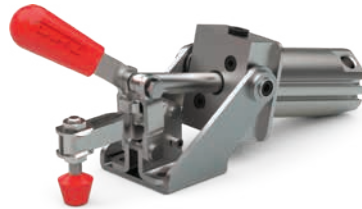
### Außerdem verfügbar:

Zubehör siehe Seite MC-ACC-1 für Spindeln  
Zubehör siehe Seite MC-PSC-38 für Sensoren

802-U  
802-UE



802-UH  
802-UHE



## Technische Informationen | Halte- und Spannkraft

Modell	Max. Haltekraft		Max. Spannkraft bei 5 bar [72 PSI]		Gewicht	Kolben Ø	Luftverbrauch† dm <sup>3</sup> [ft <sup>3</sup> ]	Anschluß- gewinde	Zubehör (im Lieferumfang)	
	Innen	Außen	Innen	Außen					Andruck- spindel	Flanken- scheiben
802-U								1/8 NPT	202208-M	215105
802-UE	[200 lbf]	[110 lbf]	[200 lbf]	[110 lbf]	[1.52 lbs]	[0.79]	[0.0006]	G-1/8		
802-UH	890 N	490 N	890 N	490 N	0,69 kg	20	0,02	1/8 NPT		
802-UHE								G-1/8		

†Pro Doppelhub bei 5 bar [72 PSI]

**Maximaler Zylinder Betriebsdruck:** 10bar [145psig]\*

**Maximale Umgebungsreperatur:** -10°C to 90°C [-14°F to 194°F]

**Dichtungssatz:** 802550-20-1-00

**Ersatz-Montageset:** 802-U-LC

**Ersatz-Zylinderbaugruppe:** 802CYL

Sollte der max. Betriebsdruck überschritten werden, besteht das Risiko der mechanischen Überlastung, da dann die Spannkraft die max. Haltekraft überschreitet. Siehe Technischer Anhang für zusätzlichen Informationen.

### Sensorzubehör

Schalter für Rundnut, Reed, mit Schelltrennung „Quick Disconnect“

Schalter für T-Nut, Reed, mit Schnelltrennung „Quick Disconnect“

Sensorkabel mit Schnelltrennung „Quick Disconnect“, 2 m

Sensorkabel mit Schnelltrennung „Quick Disconnect“, 5 m

Siehe Seite MC-PSC-38 für weiteres Pneumatik Zubehör

### Best.-Nr.

810169

8EA-109-1

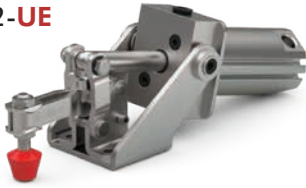
CABL-010

CABL-013

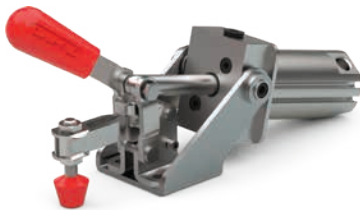
# 802 SERIE

Pneumatische Standard Kraftspanner | Abmessungen | -U/-UH/-UE/-UHE

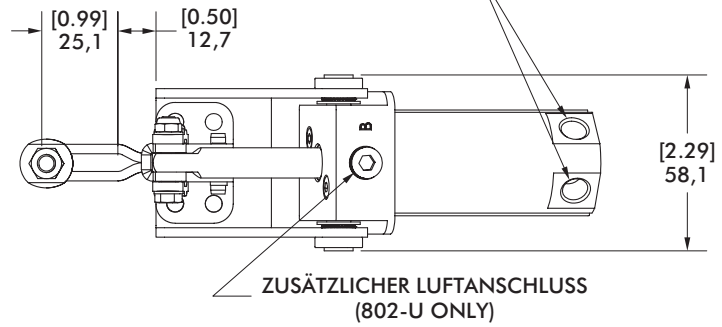
802-U  
802-UE



802-UH  
802-UHE



802-U / UH 1/8" NPT  
802-UE / UHE G-1/8



GEEIGNET FÜR  
M6 ODER 1/4"

802-UH  
802-UHE

